

Zum Basteln
brauchst du:



Schere

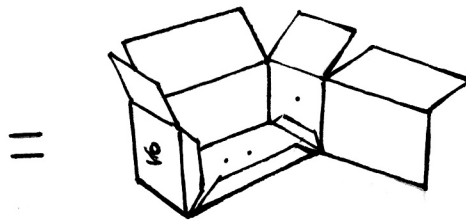
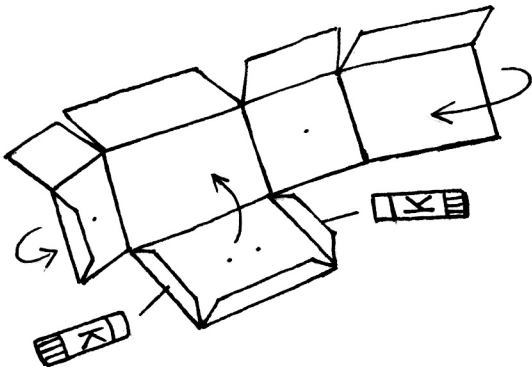
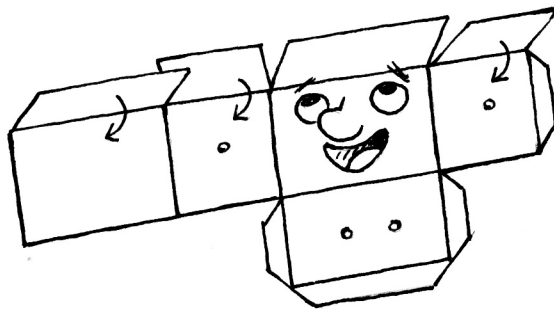
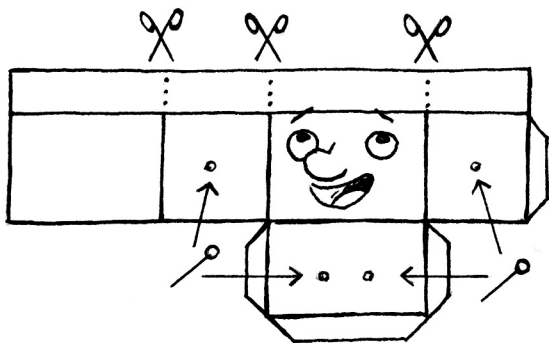


Klebestift



Stecknadel

4 Zahnstocher (schwarz angemalt)



2 x

